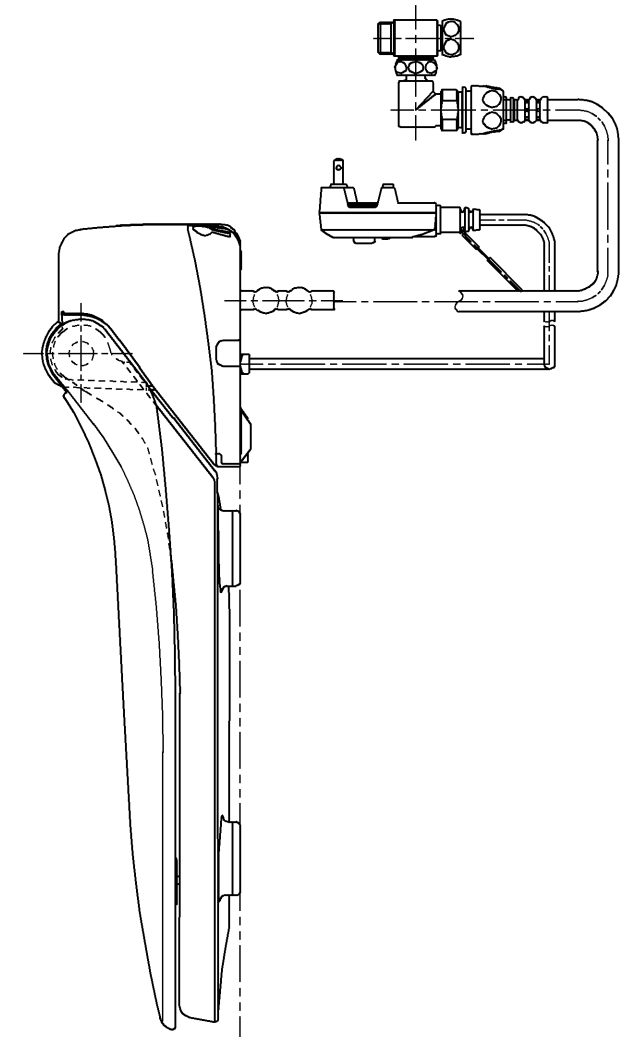
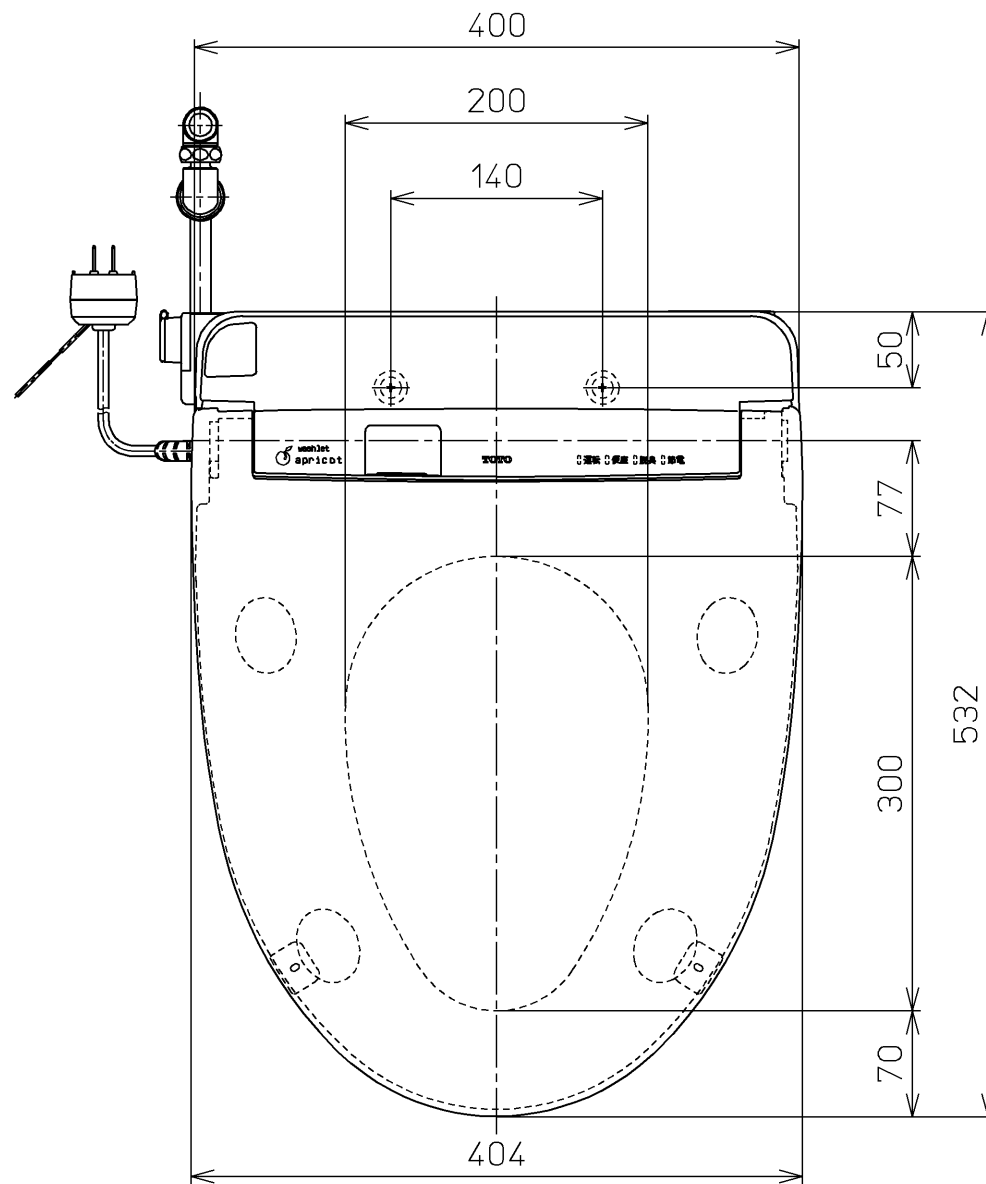
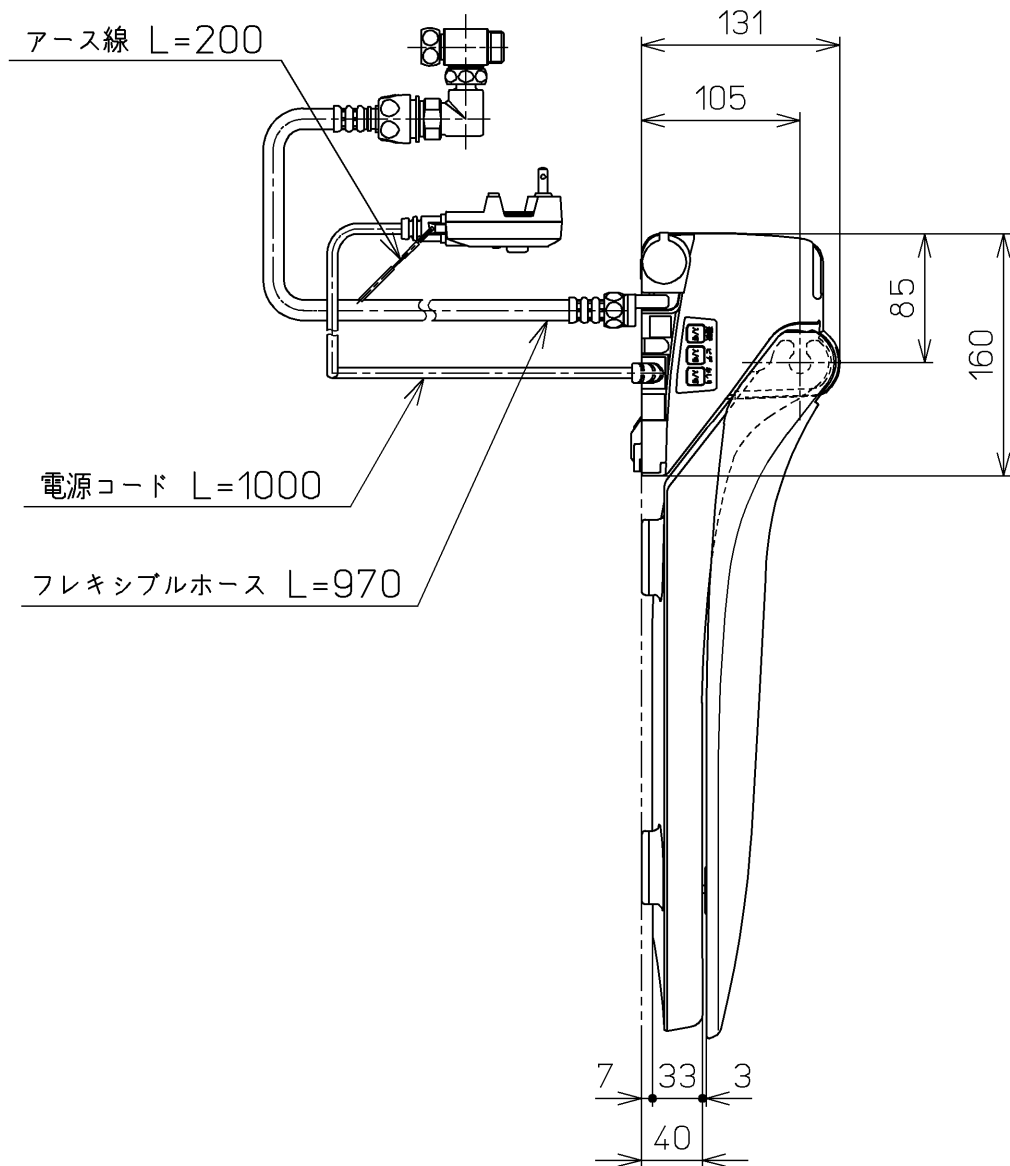
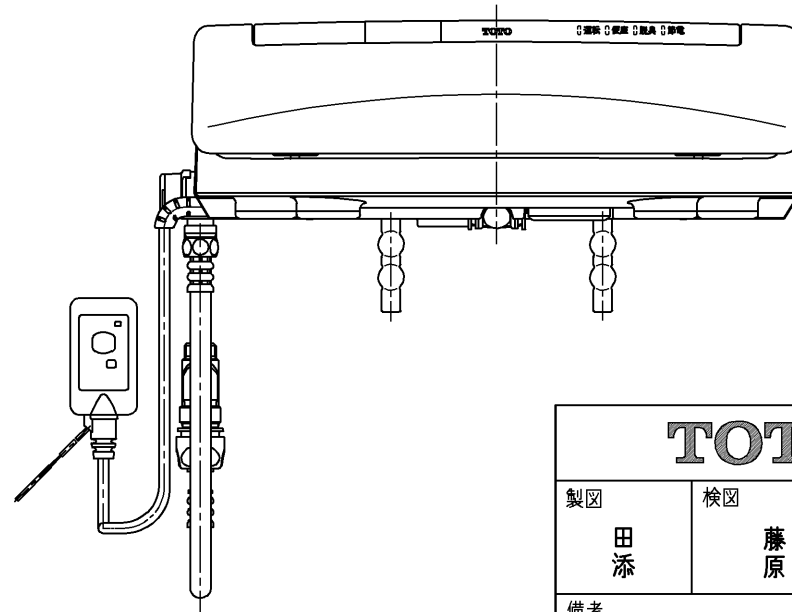
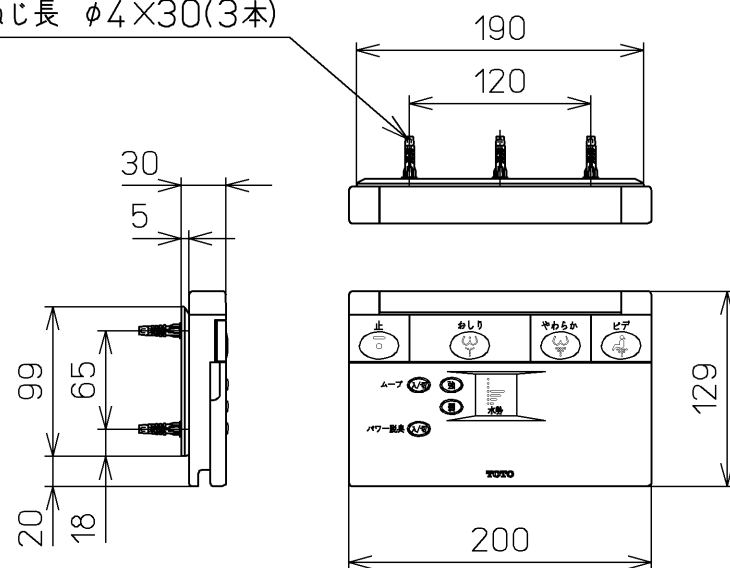


生産中止図面

2003/12



ねじ長 φ4×30(3本)



<特殊内容>

1.本体着脱部を金属製にしたもの

*定格：AC100V-1277W 50/60Hz

TOTO			単位 mm	名称
製図 田 添	検図 藤 原 中 山	日付 03-10-03	尺度 1 : 5	洗浄脱臭暖房便座
備考				品番 TCF4111V80
				図番 TCF4111V80_A1000
A3		ページNo.	1-1	(改)